



## **Chauffe-eau à gaz atmosphériques commerciaux**

**Caractérisés par des dimensions, des raccords et des contrôles qui facilitent l'installation!**

**Garantie limitée de cinq ans –  
la meilleure protection commerciale du secteur**



- ◆ Capacités de 75, 80, 90 et 100 gallons américains
- ◆ 135 000 à 199 000 BTU/h
- ◆ Brûleur de gaz naturel ou de propane
- ◆ Thermostat électronique réglable de 49°C à 82°C (120°F - 180°F)
- ◆ Allumage électronique
- ◆ Registre automatique
- ◆ Arrivée latérale de jet d'eau pour la diminution des sédiments
- ◆ Port de nettoyage
- ◆ Extensions de base disponibles
- ◆ Efficacité thermique supérieure à 80%

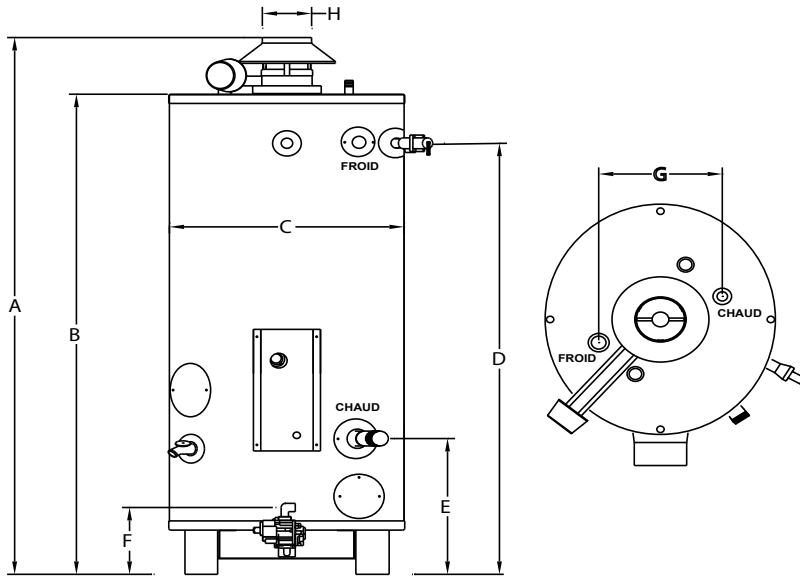


**Turboflue<sup>®</sup>**  
Échangeur de chaleur

- ◆ Les turbo-ailettes économisent l'énergie et transmettent plus de chaleur à l'eau.
- ◆ La conception du conduit d'évacuation unique et robuste fournit un réservoir plus solide et durable.



Vous pouvez obtenir ce produit ici



Modèle	Capacité (gallons US)	Puissance nominale (entrée) BTU/h	Récupération hausse de 100°F (GPH)	Vol. de 1ère heure pour une hausse de 100°F (gallons US)	Dimensions (pouces)										Poids d'embarquement (LBS)		
					A	B	C	D	E	F	G	H	Dia. connect. eau latérale	Dia. du raccord d'arrivée sup		Dia. du raccord de sortie sup	Dia. du raccord gaz
EZ 75-135N	67	135,000	130	183	73.25	65.50	26.0	58.25	20	9	16	6	1.5	1.5	1.5	0.5	410
EZ 80-156N	80	156,000	150	214	73.25	65.50	26.0	58.50	18	9	16	6	1.5	1.5	1.5	0.5	440
EZ 80-199N	80	199,000	191	255	73.00	65.25	28.0	58.50	18	9	16	6	1.5	1.5	1.5	0.5	500
EZ 90-199N	90	199,000	191	263	78.00	70.25	26.0	62.75	18	9	16	6	1.5	1.5	1.5	0.5	485
EZ 100-199N	100	199,000	191	271	70.75	63.00	31.5	54.75	18	9	19	6	1.5	1.5	2	0.5	655

**Pour les modèles au GPL remplacer le suffixe "N" par "LP"**

**Pression de service:** 150 PSI (1034 kPa)

**Pression d'épreuve:** 300 PSI (2068 kPa)

**Voltage standard requis:** 120V, 60Hz, 1P

Pour le gaz naturel: pression au collecteur = 3,5 po CE (0,87 kPa); plage des pressions d'admission = 5 à 7 po CE (1,25 – 1,74 kPa)

Pour le propane: pression au collecteur = 10 po CE (2,49 kPa); plage des pressions d'admission = 12 à 14 po CE (2,99 – 3,49 kPa)

**Soupape de sûreté (température et pression): Installée à l'usine.**

Tous les produits Bock sont conformes aux normes actuelles de l'ASHRAE ou bien les dépassent.

La conception de ces produits a été homologuée par UL (Underwriters Laboratories) et répond aux normes ANSI Z21.10.3 pour un fonctionnement jusqu'à 82°C (180°F).

Approuvé pour une utilisation comme chauffe-eau à circulation automatique ou comme chauffe-eau à accumulation automatique.

Attention: Ne pas installer sur un plancher combustible. L'installation doit se faire en conformité avec tous les règlements en vigueur nationaux et locaux. En l'absence de codes ou règlements locaux, respectez les normes suivantes : NFPA 54 ou ANSI Z21.10.3.

Attention: Le réglage maximum recommandé pour l'eau chaude à usage résidentiel normal est de 49°C (120°F). Bock recommande l'installation d'un régulateur de température en conformité avec les instructions du fabricant pour éviter tout risque de brûlure.



[www.bockwaterheaters.com](http://www.bockwaterheaters.com)  
**110 South Dickinson Street, Madison, Wisconsin 53703**  
**Appel sans frais 800.794.2491 • Téléphone 608.257.2225 • Télécopie 608.257.5304**

