



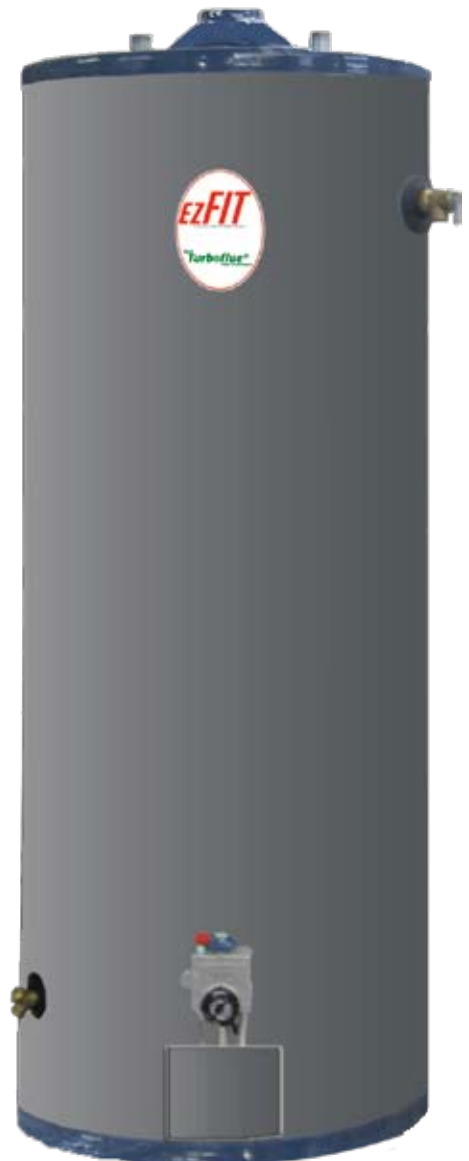
Bock 76,000 BTU/h

Chauffe-eau à gaz atmosphériques commerciaux sans registres
La solution idéale pour les grandes résidences, les petits restaurants, les
immeubles à appartements, les immeubles à bureaux, les étables, les salons de
coiffure et bien d'autres établissements.

- ◆ Température réglable de 21°C à 82°C (70°F à 180°F)
- ◆ Capacités de 75 à 100 gallons américains
- ◆ Veilleuse permanente – pas besoin d'électricité
- ◆ Brûleurs atmosphériques de gaz naturel ou de propane
- ◆ **Garantie limitée du réservoir de cinq ans**
- ◆ L'intérieur du réservoir est en acier vitrifié
- ◆ Deux barres d'anode en magnésium
- ◆ Mousse isolante sans CFC d'une épaisseur de 2 po
- ◆ Soupape de sûreté température et pression installée en usine
- ◆ Robinet de purge en laiton
- ◆ Extensions de base optionnelles pour surélever le chauffe-eau

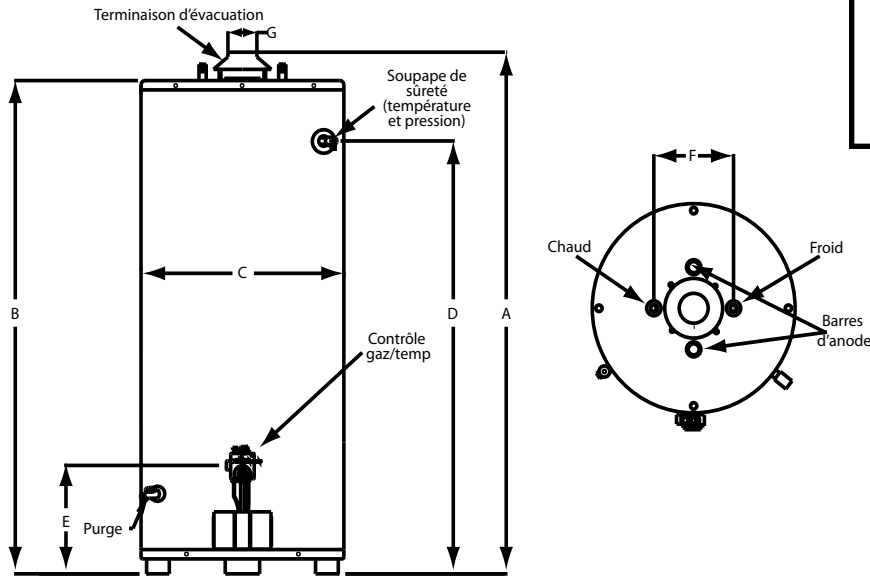


- ◆ Les turbo-ailettes économisent l'énergie et transmettent plus de chaleur à l'eau
- ◆ La conception du conduit d'évacuation unique et robuste fournit un réservoir plus solide et durable





Vous pouvez obtenir ce produit ici



Modèle	Capacité (gallons US)	Puissance nominale (entrée) (BTU/HR)	Récupération hausse de 100°F (GPH)	Vol. de 1ère heure pour une hausse de 100°F (gallons US)	Dimensions (pouces)									Poids d'embarquement (LBS)	
					A	B	C	D	E	F	G	Dia. du raccord d'arrivée	Dia. du raccord de sortie		Dia. du raccord ga
EZ 75-76N	75	76,000	73	133	69.19	65.38	26	58.25	14.5	11	4	1	1	0.5	391
EZ 100-76N	100	76,000	73	153	69.81	66.00	28	57.94	14.5	11	4	1	1	0.5	485

Pour les modèles au GPL remplacer le suffixe "N" par "LP"

Pression de service: 150 PSI (1034 kPa)

Pression d'épreuve: 300 PSI (2068 kPa)

Pour le gaz naturel: pression au collecteur = 3,5 po CE (0.87 kPa); plage des pressions d'admission = 5 à 7 po CE (1.25 – 1.74 kPa)

Pour le propane pression au collecteur = 10 po CE (2,49 kPa); plage des pressions d'admission = 12 à 14 po CE (2,99 – 3,49 kPa)

Voltage standard requis: 120V, 60Hz, 1P

Soupape de sûreté (température et pression): Installée à l'usine.

Tous les produits Bock sont conformes aux normes actuelles de l'ASHRAE ou bien les dépassent.

La conception de ces produits a été homologuée par UL (Underwriters Laboratories) et répond aux normes ANSI Z21.10.3 pour un fonctionnement jusqu'à 82°C (180°F).

Approuvé pour une utilisation comme chauffe-eau à circulation automatique ou comme chauffe-eau à accumulation automatique.

Attention: Ne pas installer sur un plancher combustible. L'installation doit se faire en conformité avec tous les règlements en vigueur nationaux et locaux. En l'absence de codes ou règlements locaux, respectez les normes suivantes : NFPA 54 ou ANSI Z21.10.3.

Attention: Le réglage maximum recommandé pour l'eau chaude à usage résidentiel normal est de 49°C (120°F). Bock recommande l'installation d'un régulateur de température en conformité avec les instructions du fabricant pour éviter tout risque de brûlure.



www.bockwaterheaters.com
 110 South Dickinson Street, Madison, Wisconsin 53703
 Appel sans frais 800.794.2491 • Téléphone 608.257.2225 • Télécopie 608.257.5304

