



Oil-Fired

Chauffe-eau résidentiels au mazout

Bénéficiant des caractéristiques légendaires du **Turboflue®** de Bock®



L'échangeur de chaleur muni de centaines de turbo-ailettes pour augmenter le transfert de chaleur – l'eau chauffe **plus vite** en utilisant moins de **carburant**.



Capacité de 20 à 113 gallons américains

60 000 à 155 000 Btu/h

C^oglass® Réservoir vitrifié enrichi au cobalt

Double barres d'anodes en magnésium pour limiter la corrosion

Le modèle Bock 32E très populaire est **à la pointe** du secteur en ce qui concerne la cote de rendement énergétique avec un coefficient énergétique **.63 (EF) de** et un débit de **170 gallons** américains dès la première heure.

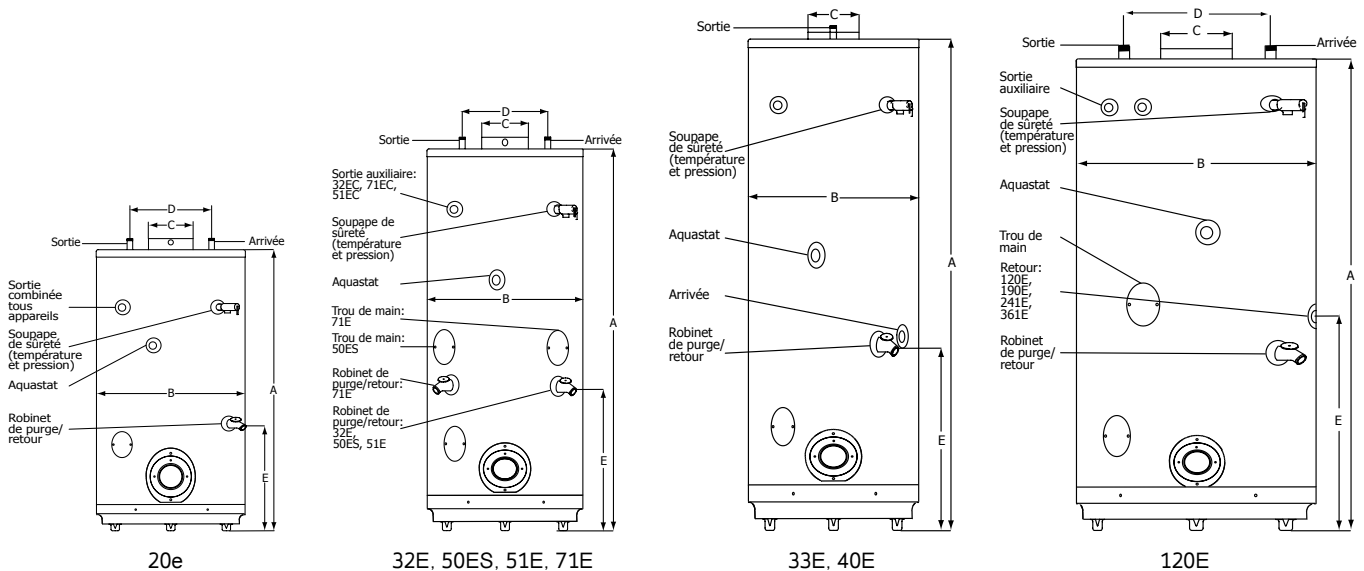
Garantie limitée de 5 ans pour les installations résidentielles*

Garantie limitée de 3 ans pour les installations commerciales*

**Consultez le manuel d'installation et d'utilisation pour vérifier les modalités et les conditions de la garantie*



Vous pouvez obtenir ce produit ici



Modèle	Capacité (gallons US)	Puissance nominale (entrée)		Récupération @ Δ 90°F (GPH)	Réglage max. de temp.(°F)	Dia. du tuyau d'arrivée	Dia. du tuyau de sortie	Dia. du tuyau de retour	Dimensions (pouces)					Poids d'embarquement (lbs)***	
		BTH/HR	GPH						A	B	C	D	E	Standard	ASME
20e	20	60,000	0.43	66	160	3/4"	3/4"	3/4"	38 1/4"	20"	6"	11"	14 3/4"	148	N/A
32E	32	104,000	0.75	114	160	3/4"	3/4"	3/4"	51"	20"	6"	11"	17"	272	N/A
33E	33	104,000	0.75	111	160	3/4"	3/4"	3/4"	43 1/4"	24"	6"	N/A	17 1/4"	278	N/A
40E	40	126,000	0.90	136	160	3/4"	3/4"	1"	61"	20"	6"	N/A	18"	301	N/A
50ES	50	140,000	1.00	151	160**	1"	1 1/2**	1 1/2"	52"	26"	6"	13 1/2"	18 1/2"	369	N/A
51E	50	152,000	1.10	161	160**	1"	1"	3/4"	59"	24"	6"	11"	18"	330	N/A
71E	68	173,000	1.25	177	160**	1"	1 1/2**	1 1/2"	66"	26"	6"	13 1/2"	22"	438	N/A
120E	113	155,000	1.10	163	180	1"	2**	2"	67"	31 1/2"	6"	19"	22"	709	N/A

REMARQUE : 32E : volume nominal de première heure = 170 gallons US

*Mamelon non compris

**Réglage optionnel : consultez l'usine

***Le poids ne comprend ni le brûleur ni les dispositifs de contrôle



(sur certains modèles)

Soupape de sûreté (température et pression): Installée à l'usine

Robinet de purge: Robinet en laiton préinstallé

Voltage standard (tous modèles): 120V, 60 Hz, 1P

Pressions (toutes) Pression de service : 150 psi — Pression d'épreuve : 300 psi

ASHRAE: Tous les produits Bock sont conformes aux normes actuelles de l'ASHRAE ou bien les dépassent.

Attention: Ne pas installer sur un plancher combustible. L'installation doit se faire en conformité avec tous les règlements en vigueur nationaux et locaux. En l'absence de codes ou règlements locaux, respectez les normes suivantes : NFPA 31 ou ANSI Z.21.10.1.

Attention: Le réglage maximum recommandé pour l'eau chaude à usage résidentiel est de 49°C (120°F). Bock recommande l'installation d'un régulateur de température en conformité avec les instructions du fabricant pour éviter tout risque de brûlure.



www.bockwaterheaters.com
 110 South Dickinson Street, Madison, Wisconsin 53703
 Appel sans frais 800.794.2491 • Téléphone 608.257.2225 • Télécopie 608.257.5304



80014-R Rev 3/11 CaFR